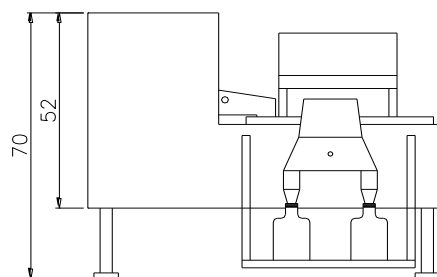
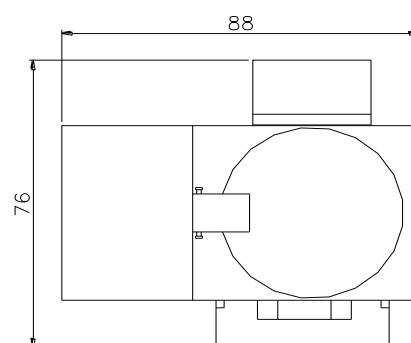


BATCH COUNTER **KDC-101**

TEL – UITVULMACHINE VOOR TABLETTEN & CAPSULES



- OMHUIZING IN RVS, FIBERGLAS TRECHTER EN GLAZEN DRAAIPLATEAU
- INSTELLING VAN 1 – 9.999 PRODUCTEN VOOR UITVULLING
- BATCH COUNTER VOOR ALLE CONTROLES
- ALLE ONDERDELEN EENVOUDIG TE DEMONTEREN
- OPTIMALE REINIGING VAN ALLE MET PRODUCT IN AANRAKING KOMENDE DELEN
- TAFELMODEL MET STRAK DESIGN
- REGELING VOOR SNELHEID DRAAIPLATEAU EN VIBRATIE VOOR PRODUCT TOEVOER
- STELPOTEN IN HOOGTE VERSTELBAAR

CAPACITEIT		TECHNISCHE DETAILS	
Tablet Ø 5 mm	160.000 stuks/uur	Voltage	230 Volt/1 fase
Tablet Ø 10 mm	90.000 stuks/uur	Vermogen	0,2 kW
Capsule # 1	50.000 stuks/uur	Afmetingen	70 x 88 x 76 cm (hxlxd)
Capsule # 4	70.000 stuks/uur	Gewicht	45 kg

CORBA ENGINEERING – BERGWEG 104 – 3707 AE ZEIST
 TEL.: *31.(0)30-2322231 / info@cobra-eng.nl

Uw
Tabletten
Capsules
Dragees
Oblongs
Transparante Softgelcapsules

Worden 100% nauwkeurigheid geteld en afgevuld. Een machine in een gunstige prijsstelling.

Wij kunnen u bieden:

TELMACHINE TYPE KDC-101 - SEMI-AUTOMATISCH

Met een Telcapaciteit van maximaal 70,000 stuks capsules per uur en maximaal 160,000 stuks tabletten per uur.

De machine is volledig GMP uitgevoerd en voldoet aan de CE-norm. Uitgevoerd met LED teler van 1-9999 stuks. Het stabiele roteersysteem en de gecomputeriseerde teller waarborgen een 100 % nauwkeurig resultaat. Alle met product in aanraking komende delen zijn van RVS 304. Door het strakke design laat de machine zich eenvoudig onderhouden en te reinigen. De bediening is uiterst simpel.

De prijs: **€7.450,-** **voor soft gel caps** **€7.900,-**

Later uit te breiden tot een volledig automatische afvulunit.



AUTOMATISCHE AFVULUNIT BIJ LOONVERPAKKER IN ALMERE

Zoals reeds vermeld is, is het mogelijk bovenvermelde teller uit te breiden met een opzettafel voor lege containers, transportbandsysteem met start en stop functie met een opvangtafel voor gevulde containers. Desgewenst kunnen wij u een etiketteer machine en doppensluiters leveren en integreren in een semi-automatische opstelling.

Cobra Engineering voert deze ombouw geheel in eigen beheer uit en kan aan iedere wens van de klant voldoen, bijv. lengte transportband, diameter opvangtafel, keuze uit RVS 304 of 316 etc.. Vele mogelijkheden zijn aanwezig.

COBRA ENGINEERING

Voor uw productie-, afvul-, verpakking-, inductie warmte seal- en controleapparatuur

www.cobra-eng.nl